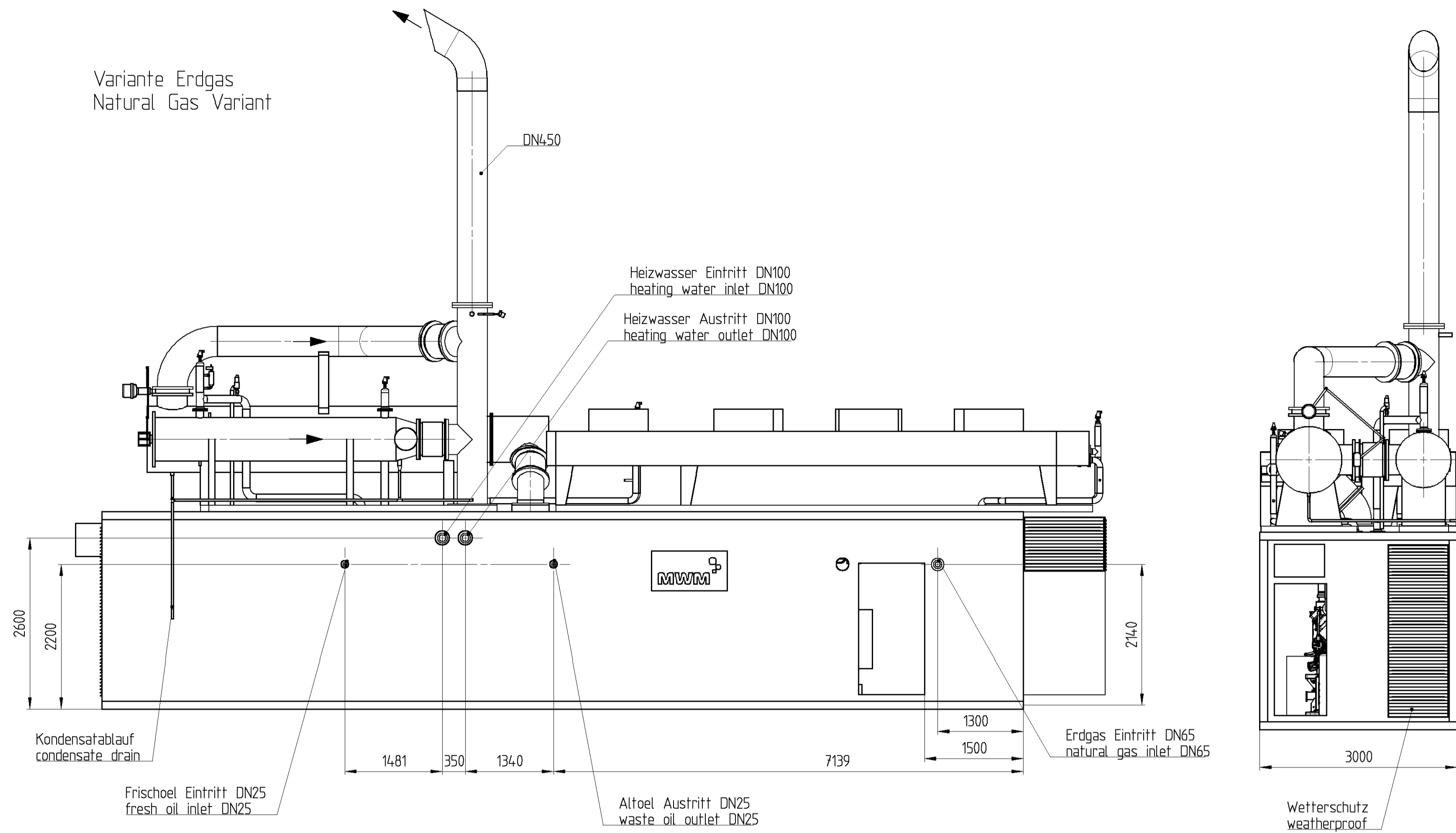
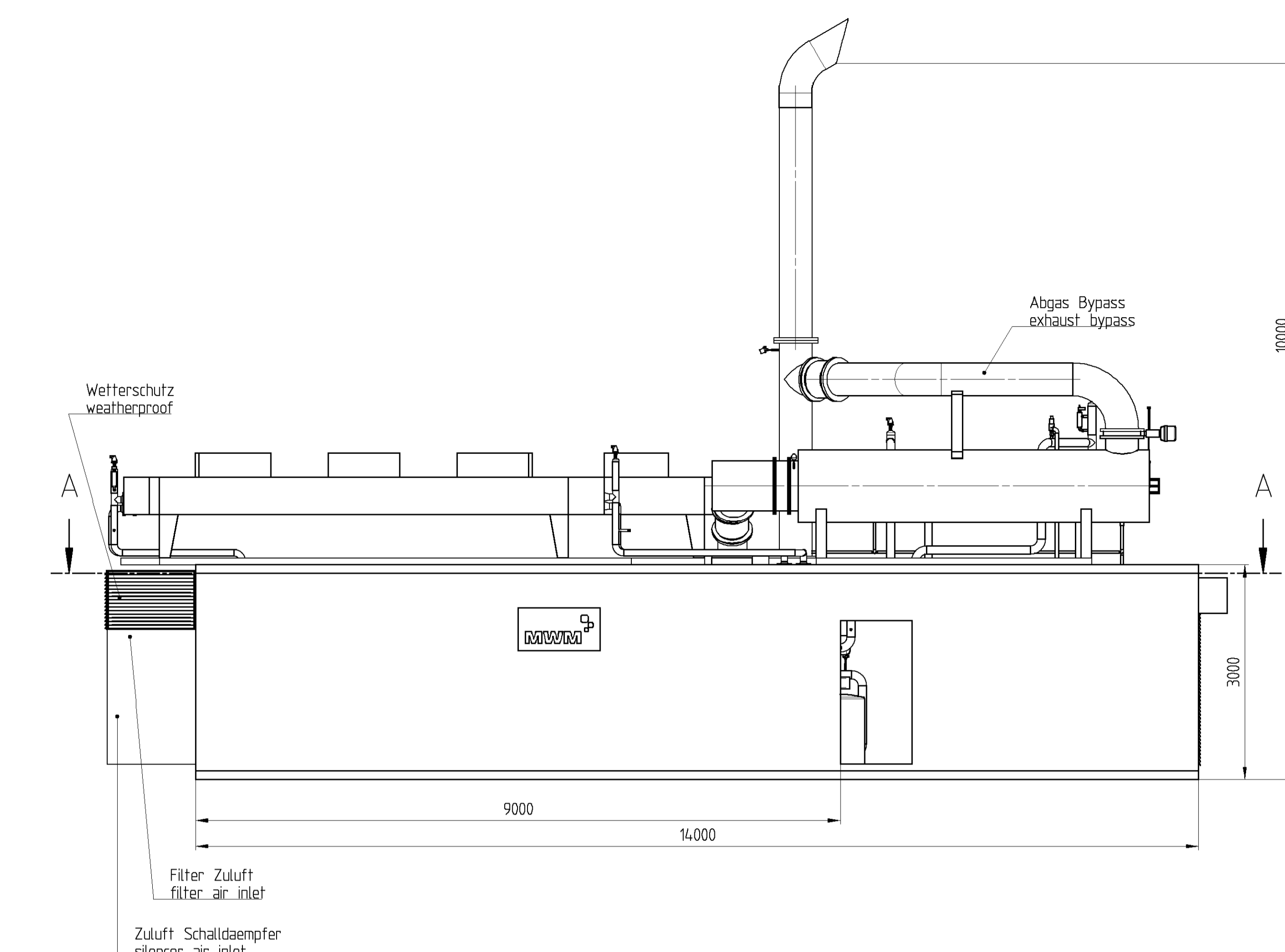
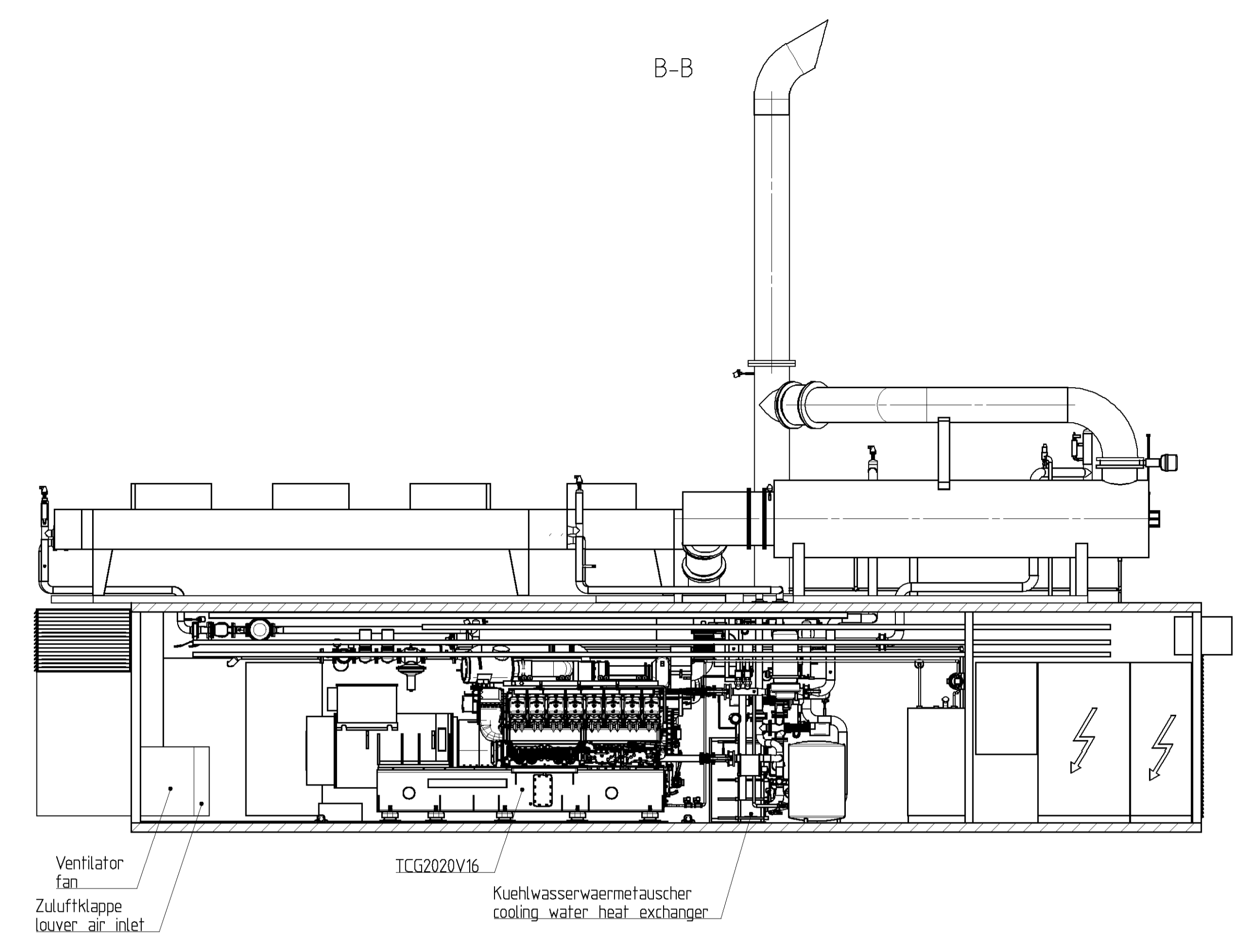


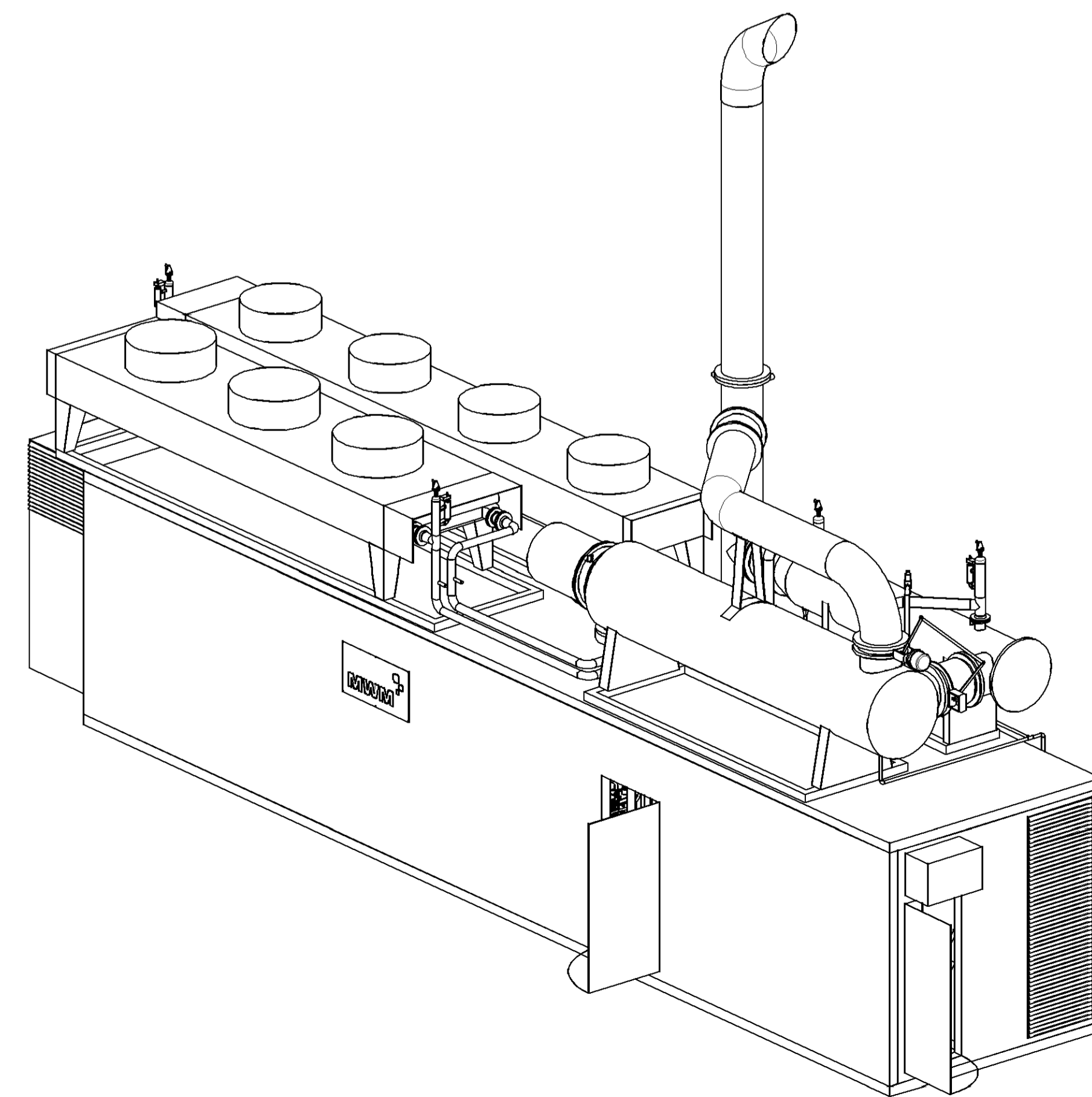
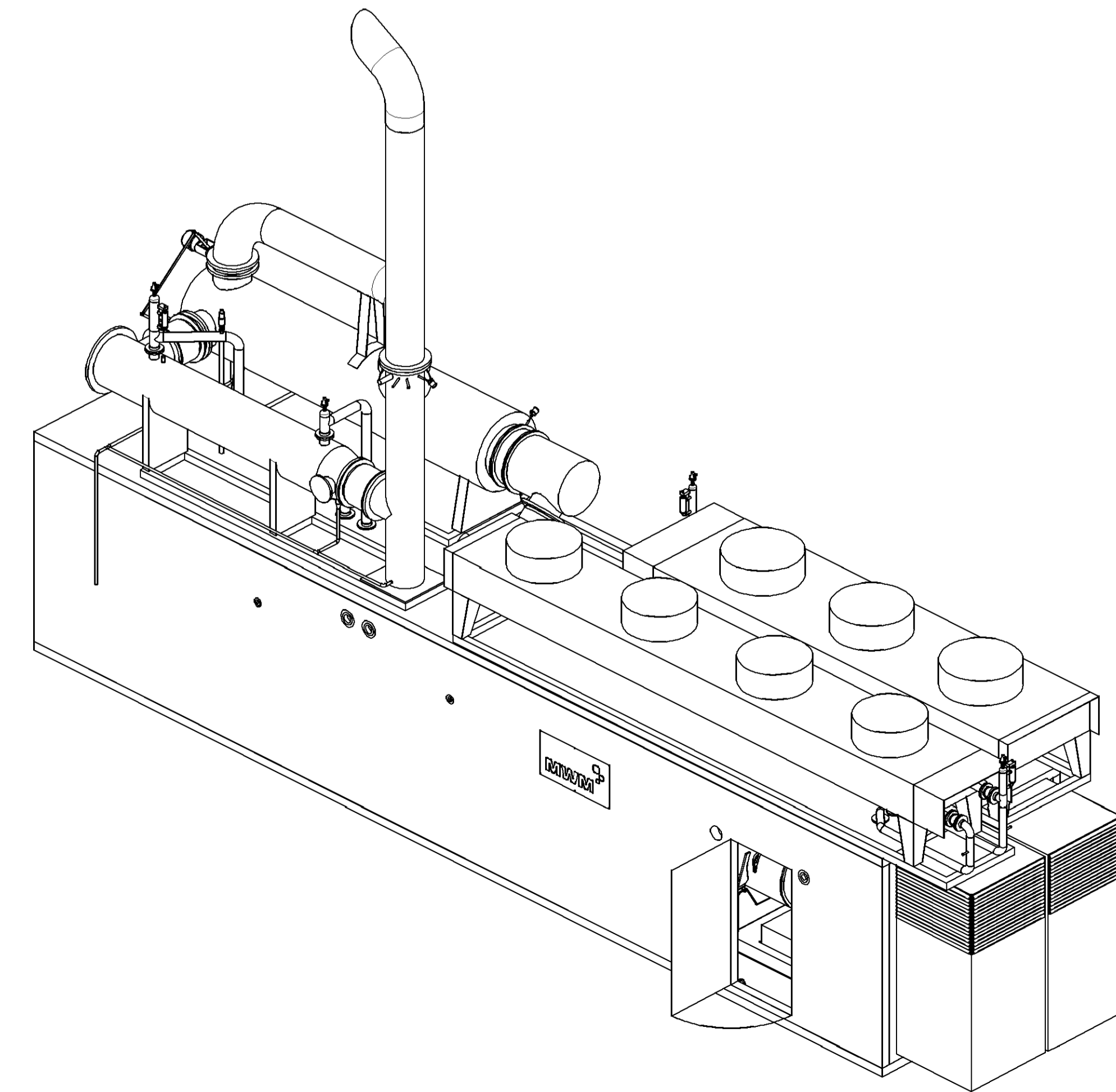
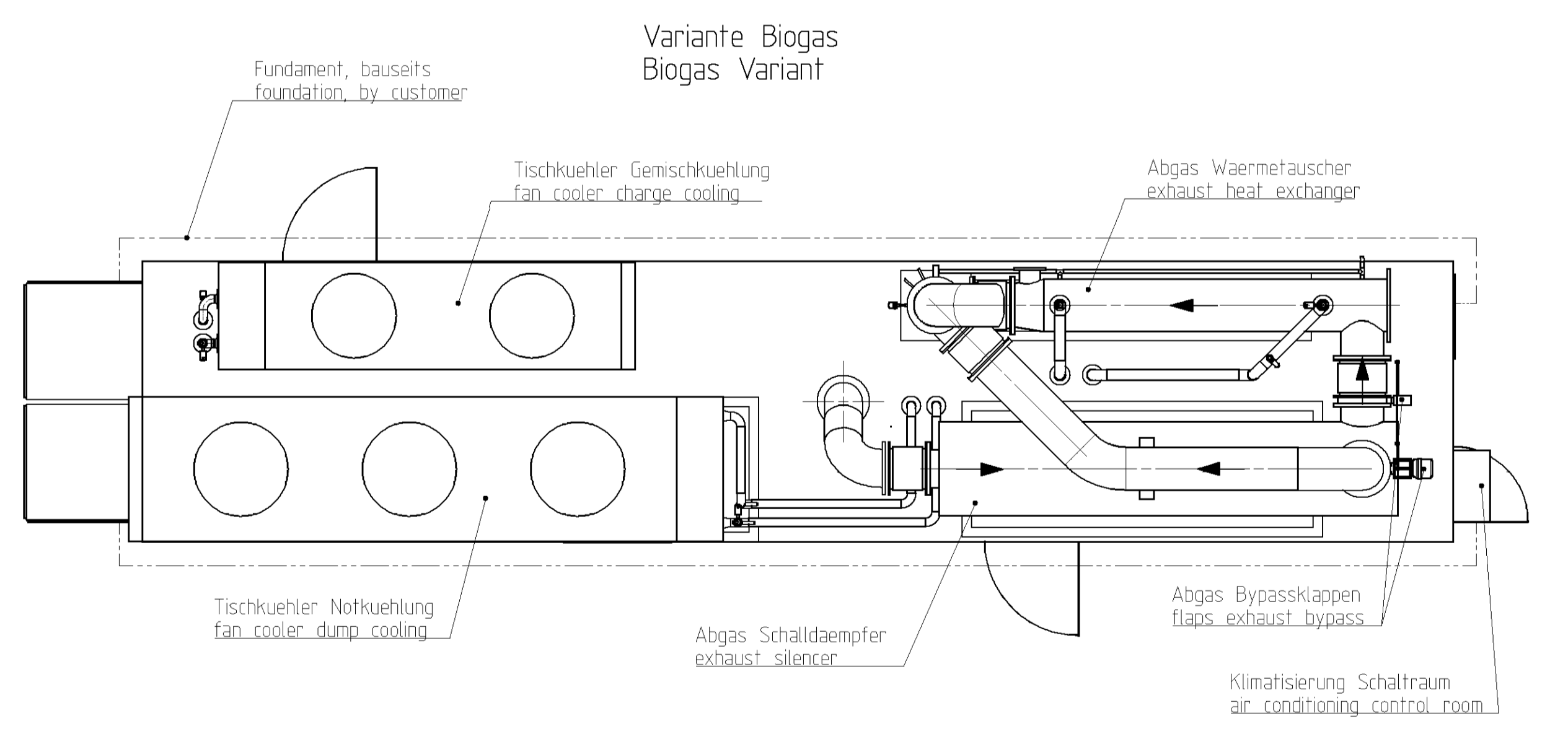
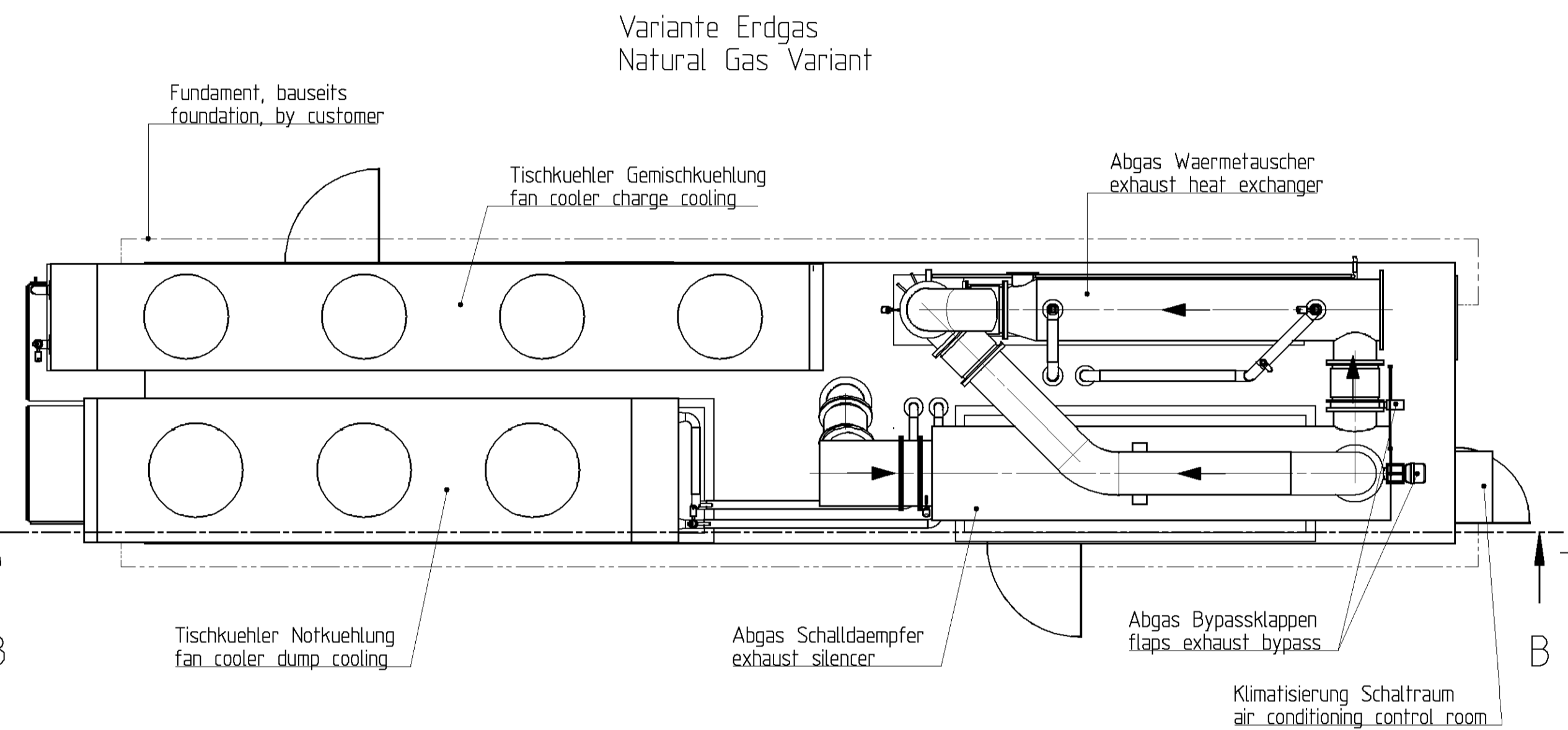
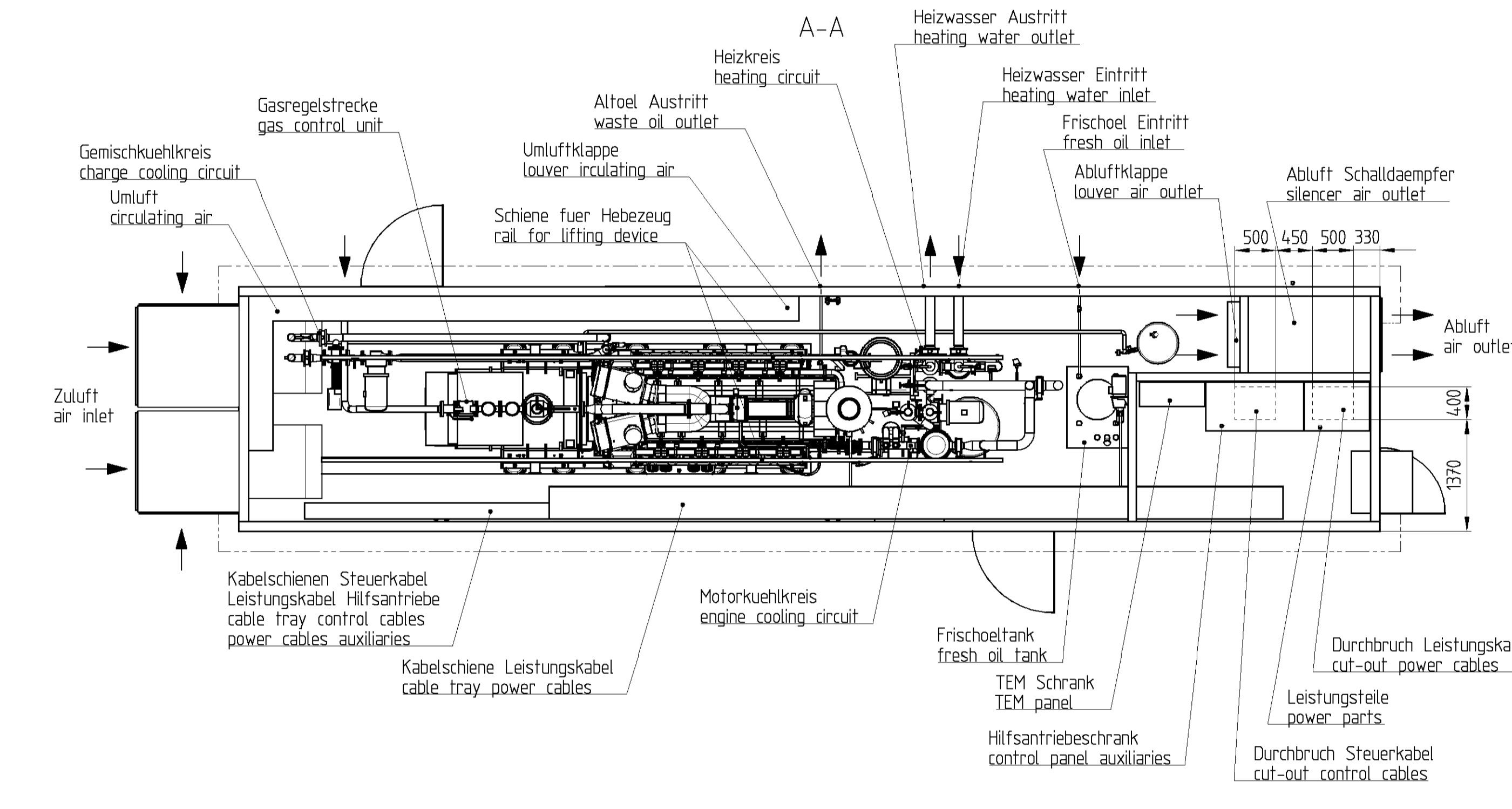
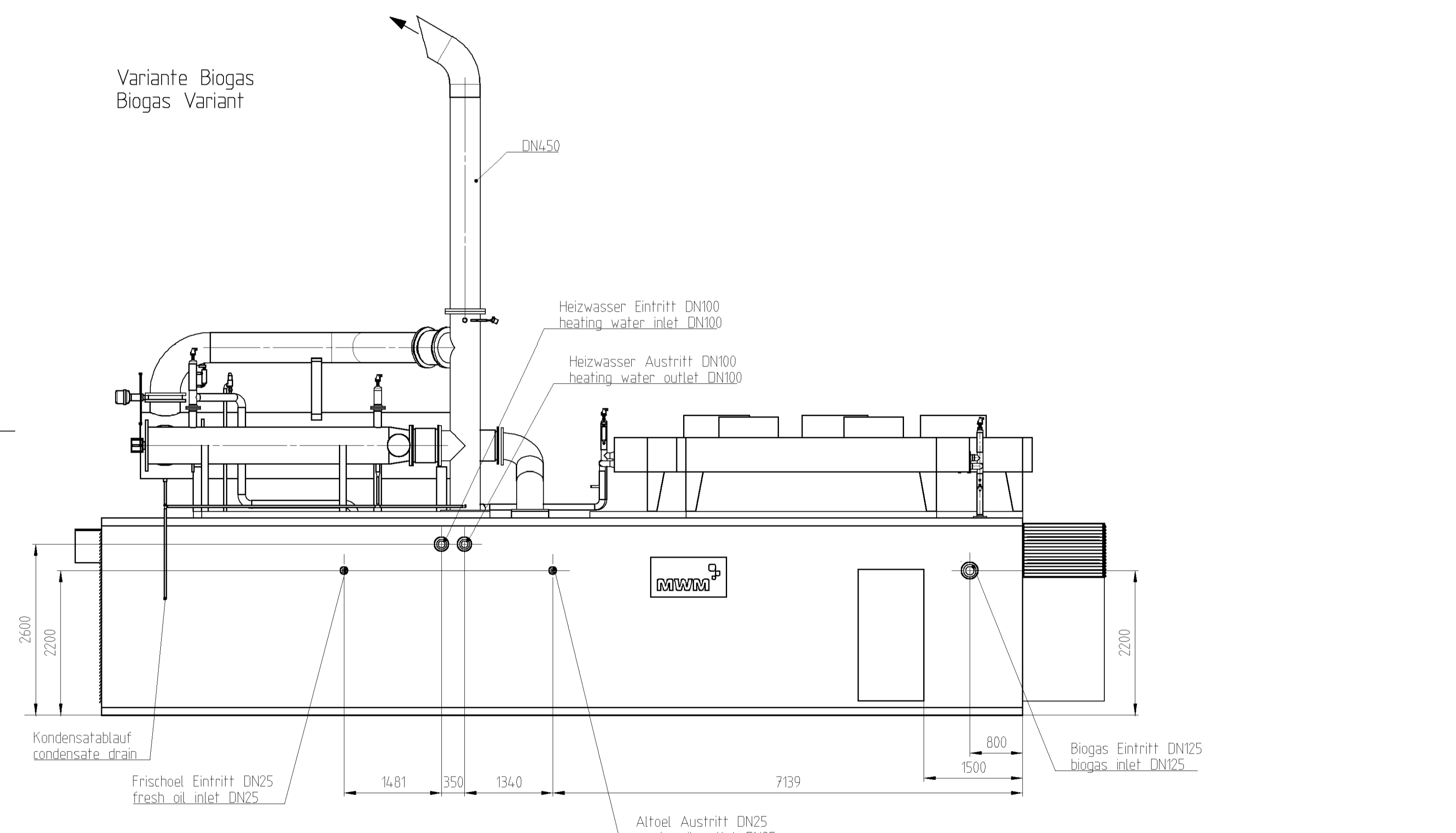
Variante Erdgas
Natural Gas Variant



B-B



Variante Biogas
Biogas Variant



Copyright © 2009 MWM AG. Alle Rechte vorbehalten. Nachdruck, Vervielfaeltigung und Verbreitung ist ohne schriftliche Genehmigung MWM AG.

Container Standard TCG 2020 V16 50Hz				Blockheizkraftwerk / Power Plant with Heat Utilisation	
Masse in mm DIMENSIONS ARE IN MILLIMETERS	Werkstoffangaben nach DIN ISO 2768	Form- und Lageranweisungen nach ISO 1502	Oberflächenangaben nach ISO 1502	Blattmaterial	Darstellungs-Methode PROJECTION METHOD
Allegemeintoleranzen GENERAL TOLERANCES ISO 2768-MS	CORNERS PER DIN ISO 1502	GEOMETRISCHE TOLERANZEN PER ISO 1101 AND DIN 9137	TEXTURE PER ISO 1502	Maßstab 1:50	Gewicht 44000 KG
Blatt-TYP	TCG 2020 V16	UG	Datum/DATE	Blatt-Nr./DRAWING NO.	0020382
Blatt-Nr./DRAWING NO.	12405206	Blatt-TYP	ANLAGENPLAN	Blatt-Nr./DRAWING NO.	1
Blatt-TYP	ENGINE ERECT. DRWG	Blatt-Nr./DRAWING NO.	UA0422-93	Blatt-TYP	1

